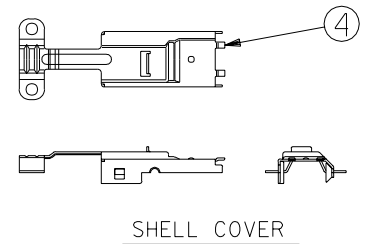
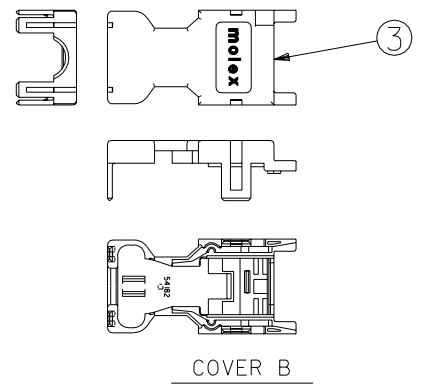
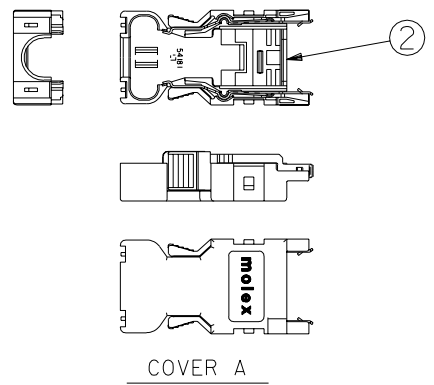
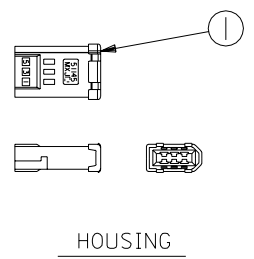


DWG. NO. SD-500654-005

部品構成
PARTS CONSTRUCTION

部番 NO.	部品名 PART NAME	製品番号 MATERIAL NO.	個数 QUAN.	材質 MATERIAL
①	ハウジング HOUSING	51145-0601	1	ハウジング：ガラス入り耐熱樹脂 UL94V-0 色：黒 HOUSING : G.F. HEAT RESISTANT PLASTIC UL94V-0 COLOR : BLACK
②	カバー A COVER A	54181-0615	1	カバー A：ガラス入りポリカーボネイト樹脂 COVER A : POLYCARBONATE G.F. UL94V-0 色：グレー UL94V-0 COLOR : GRAY スプリングラッチ：ステンレス鋼 t0.4 SPRING LATCH : STAINLESS STEEL t0.4
③	カバー B COVER B	54182-0605	1	ガラス入りポリカーボネイト樹脂 UL94V-0 色：グレー POLYCARBONATE G.F. UL94V-0 COLOR : GRAY
④	シェル カバー SHELL COVER	58299-0626	1	鋼 t0.4 STEEL t0.4
⑤	シェル ボディ SHELL BODY	58300-0626	1	メッキ仕様：ニッケル下地、錫メッキ PLATING : NICKEL BASE, TIN PLATING
⑥	ケーブルクランプ CABLE CLAMP	58303-0000	1	ステンレス鋼 STAINLESS STEEL
⑦	十字穴付きなべネジ CROSS RECESSED PAN HEAD MACHINE SCREW	59832-0009	2	黄銅(ネジサイズ：M2X4) BRASS (SCREW SIZE : M2X4)

本製品は500654-0600の鉛フリー品である。
THIS PRODUCT IS LEAD FREE OF 500654-0600.



DO NOT SCALE DRAWING

EC NO. DRWN: CHK: APPR:	EC NO. DRWN: CHK: APPR:	EC NO. DRWN: CHK: APPR:	EC NO. DRWN: CHK: APPR:	RELEASED EC NO.-J2004-3810 DRWN: Y.WADA '04/04/15 CHK: M.SASAO '04/04/15 APPR: M.SASAO '04/04/15	MATERIAL 材料	—#—	GENERAL TOLERANCES: (UNLESS SPECIFIED) 一般公差	SCALE 1-1	DESIGN UNITS <input checked="" type="checkbox"/> mm <input type="checkbox"/> INCH	THIRD ANGLE PROJECTION	DIMENSIONS: <input type="checkbox"/> mm <input type="checkbox"/> INCH <input checked="" type="checkbox"/> mm ONLY	SHT REV	REVISION CAD ONLY	
					FINISH 仕上げ									—#—
WIRE RANGE 適用電線範囲	—#—	10 OVER 以上	30 UNDER 未満	±0.25	CHECKED BY & DATE M.SASAO '04/04/15	MOLEX INCORPORATED								
INS. RANGE 被覆外径	—#—	30 OVER 以上	±0.3	APPROVED BY & DATE M.SASAO '04/04/15	CAD FILENAME SD-500654-005.S01		MATERIAL NO. SEE CHART	DRAWING NO. SD-500654-005	SHEET NO. 1 OF 1					
ANGLE 角度										±3°		THIS DRAWING CONTAINS INFORMATION THAT IS PROPRIETARY TO MOLEX INCORPORATED AND SHOULD NOT BE USED WITHOUT WRITTEN PERMISSION.		SIZE B