

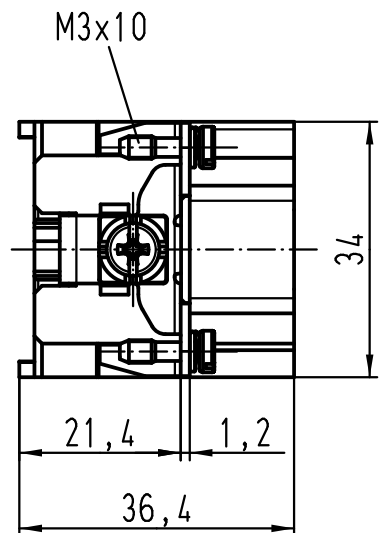
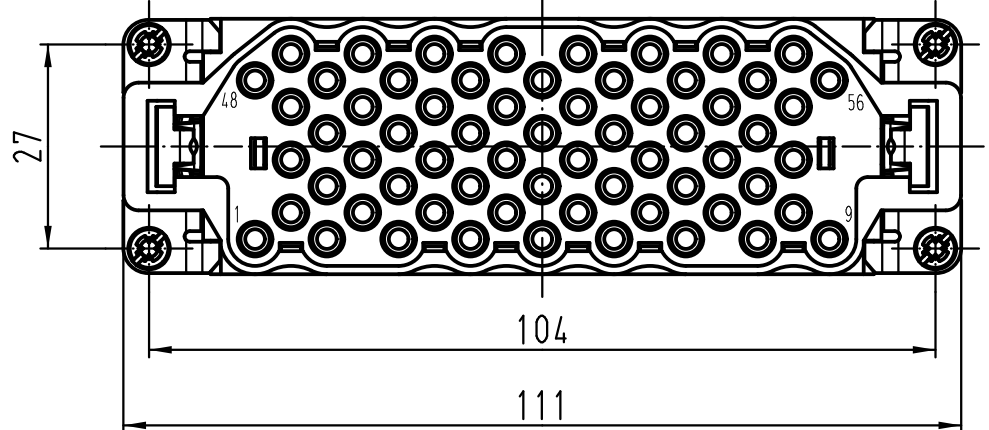
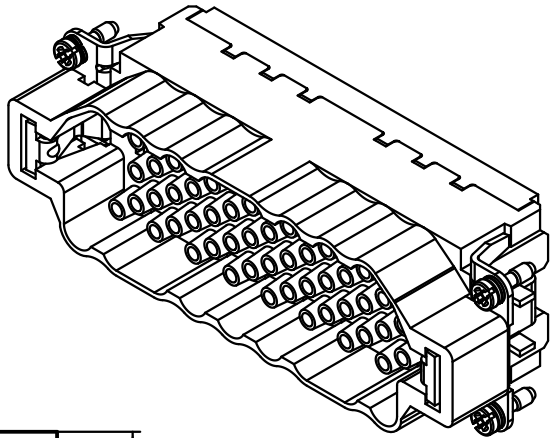
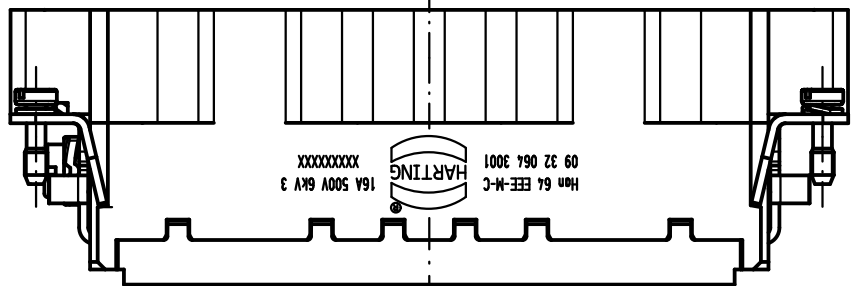
1 2 3 4 5 6

A

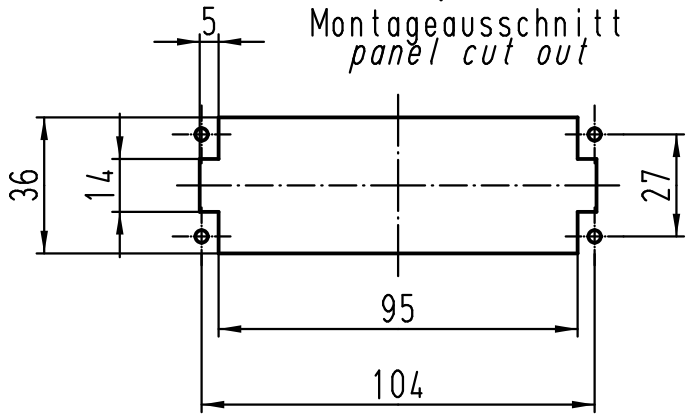
B

C

D



1:2  
Montageausschnitt  
panel cut out



	All Dimensions in mm Original Size DIN A 4			Techn. Character.		Nicht tolerierte Maß/Free size tolerances	
				Dat.	Name		Maßstab/Scale
				Detail.	08.09.08 Bor	<b>Han 64 EEE-M-c</b> Stifteinsatz male insert	
	D	20.07.11	Spr	Insp.	Grie		1:1
	C	01.09.09	Spr	Stand.			
	B	12.03.09	Bor				
	A			HARTING Electric GmbH & Co. KG D-32339 Espelkamp		<b>TB 09 32 064 3001</b>	
	Mod.	Dat.	Name				Blatt/page
						Sub.	